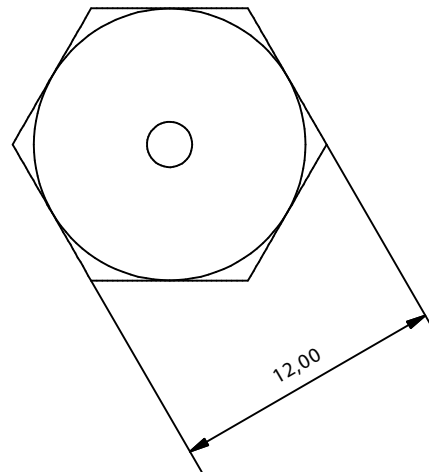
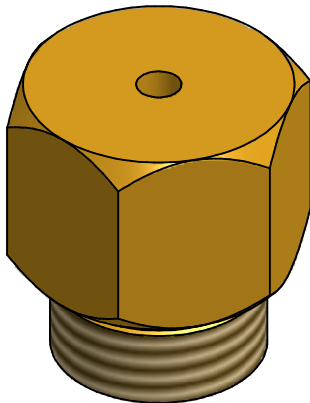
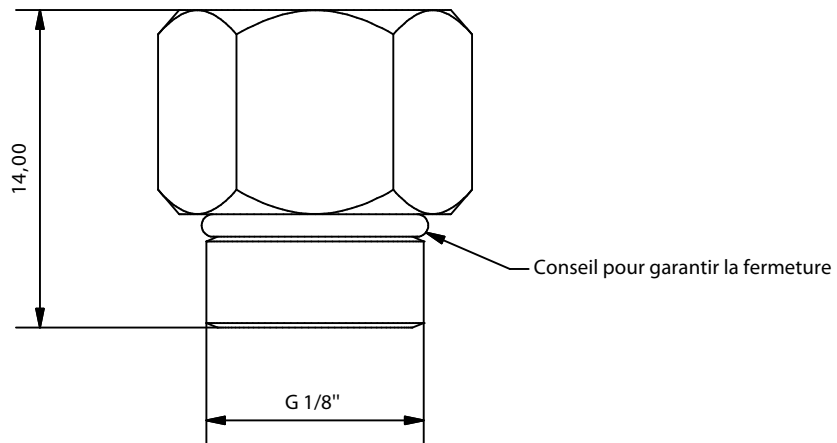


CLAPET DE SURPRESSION

AEX/VA



Spécifications	
Nom	Valeur
Matériel	Laiton
Poids	11 g
Pression de fermeture	5 bar



Av. Alfonso Peña Boeuf, 6 y 9
 28022 MADRID - ESPAÑA
 TEL: +34 913121656
 FAX: +34 913295820

FICHE TECHNIQUE

CLAPET DE SURPRESSION

Description: Élément utilisé pour soulager la pression dans le circuit de tir et éviter la décharge accidentelle d'une batterie de cylindres en cas de petite fuite.

Code fiche:	Fiche famille:	Référence:	Dessiné:	Date:	Révisé:	Date:	Révision:	Format:
AEX-FTC-61-060	FK-5-1-12	AEX/VA	DCM	26/07/2017	MRC	26/07/2017	1	A4

Note: Aguilera Extinción S.L. se réserve le droit de modifier sans avis préalable toute donnée ou spécification reflétée dans ce document.